



PEUGEOT BOXER

Hinnat, tekniset tiedot ja varusteet



1.12.2023

Hinnat	Varusteet	Ulko- ja sisävärit	Tekniset tiedot ja mitat umpipakettiautot	Tekniset tiedot ja mitat alustaohjaamot	Mittakuvat	Huolenpitosopimus
--------	-----------	--------------------	---	---	------------	-------------------

Boxer umpipakettiautot	CO ₂ g/km	Teho kW/hv	Autoveroton hinta €	Arvioitu autovero €	Kokonaishinta €
Boxer 333 L2H1 BlueHDi 120 S&S *	224	88 / 120	37 620	3 662,47	41 282,47
Boxer 335 L2H1 BlueHDi 140 S&S*	228	103 / 140	40 120	3 588,91	43 708,91
Boxer 333 L2H2 BlueHDi 120 S&S*	236	88 / 120	38 920	4 746,70	43 666,70
Boxer 335 L2H2 BlueHDi 140 S&S*	239	103 / 140	41 420	4 611,23	46 031,23
Boxer 335 L3H2 BlueHDi 140 S&S*	241	103 / 140	42 720	4 908,05	47 628,05
Boxer 335 L3H2 BlueHDi 165 S&S*	239	121 / 165	44 320	4 936,23	49 256,23
Boxer 435 L4H2 BlueHDi 140 S&S*	239	103 / 140	44 770	4 986,62	49 756,62
Boxer 435 L4H2 BlueHDi 165 S&S*	238	121 / 165	46 370	5 111,44	51 481,44
Boxer 435 L4H3 BlueHDi 140 S&S*	252	103 / 140	46 070	6 297,04	52 367,04
Boxer 435 L4H3 BlueHDi 165 S&S*	251	121 / 165	47 670	6 399,71	54 069,71

Boxer alustaohjaamot	CO ₂ g/km	Teho kW/hv	Autoveroton hinta €	Arvioitu autovero €	Kokonaishinta €
Boxer 435 L4 BlueHDi 140 S&S Alustaohjaamo*	292 1)	103 / 140	42 130	8 566,95	50 696,95
Boxer 435 L4 BlueHDi 140 S&S Miehistöohjaamo* 2)	301 1)	103 / 140	44 130	33 778,49	77 908,49

* Ei uusia tehdastilauksia

1) Päällirakenteen paino vaikuttaa ilmoitettuun arvoon

2) 1+2 ohjaamo sekä 4 lisäpenkkiä, jolloin HA-vero. Rekisteröitäessä pakettiautoksi on lisäpenkit poistettava.

Autoveroton hinta ja kokonaishinta sisältävät arvonlisäveroa 24 % verokannan mukaisesti. Autovero ei sisällä arvonlisäveroa.

Hinnastossa ilmoitetun arvioidun autoveron määrä määräytyy hinnastossa ilmoitetun CO₂-päästöarvon mukaisesti.

CO₂-arvo on autoyksilökohtainen ja saattaa vaihdella. Kaupan kohteena olevan autoyksilön todellinen kokonaismassa ja CO₂-arvo määrittävät lopullisen autoveron määrän sekä kokonaishinnan.

Hintoihin lisätään paikkakuntakohtaiset toimituskulut. Oikeudet hinta- ja varustemuutoksiin pidätetään.

Maahantuonti: Auto-Bon Oy, Kaakelikaari 4 B 2. krs, 01720 Vantaa

Hinnat	Varusteet	Ulko- ja sisävärit	Tekniset tiedot ja mitat umpipakettiautot	Tekniset tiedot ja mitat alustaohjaamot	Mittakuvat	Huolenpitosopimus
--------	-----------	--------------------	---	---	------------	-------------------

Tehdaslisävarusteet, umpipakettiautot	Koodi	Autoveroton hinta €	Arvioitu autovero			Kokonaishinta		
			min	€	max	min	€	max
Metalliväri		600	54,03	-	82,48	654,03	-	682,48
Erikoisväri (RAL-koodit, yms. pidempi toimitusaika)		1 100	99,05	-	151,22	1 199,05	-	1 251,22
1+1-istuimet ohjaamossa	WM08	0	0,00	-	0,00	-	-	-
Matkustajien etaturvatyyyny	NN01	430	38,72	-	59,11	468,72	-	489,11
Ilman väliseinää (korirakennusta varten)	PX23	0	0,00	-	0,00	-	-	-
Liukuovi vasemmalle & oikealle puolelle. Ei saatavilla H3 korikorkeuden yhteydessä	PC12	600	54,03	-	82,48	654,03	-	682,48
270-astetta aukeavat takaovet	LL02	490	44,12	-	67,36	534,12	-	557,36
Ulkopeiliin integroitu antenni	AT22	200	18,01	-	27,49	218,01	-	227,49
Vararengas ja renkaanvaihtotyökalut	RS03	300	27,01	-	41,24	327,01	-	341,24
Vahvennettu takajousitus	SE08	250	22,51	-	34,37	272,51	-	284,37
Pack Premium cabin: Keskelle sijoitettu lukittava hansikaslokero, istuinrunkojen suojaverhoilu, tavarahylly tuulilasin yläpuolella, hopeiset ilmasuuttimien kehykset ja kiiltävät mittariston kehykset	J6BW	590	53,13	-	81,11	643,13	-	671,11
Pack Visibility: LED päiväajovalot, ajovalojen hämäritunnistin, sadetunnistin tuulilasinpyyhkijöille sekä sumuvalot (L2 ja L3 koripituuksiin). Ei uusia tehdastilauksia	J6CE	790	71,14	-	108,60	861,14	-	898,60
Pack Visibility: LED päiväajovalot, ajovalojen hämäritunnistin, sadetunnistin tuulilasinpyyhkijöille sekä sumuvalot (L4 koripituuksiin). Ei uusia tehdastilauksia	J6CF	790	71,14	-	108,60	861,14	-	898,60
Pack City: Sähköisesti taitettavat sivupeilit, peruutuskamera ja audion kosketusnäyttö, kuolleen kulman valvonta ja risteävän liikenteen tunnistus	J4XC	1 190	107,16	-	163,59	1 297,16	-	1 353,59
Pack Techno: Audion 5" kosketusnäyttö, USB latauspistokkeet kojelaudassa sekä automaattinen ilmastointi	J6CB	790	71,14	-	108,60	861,14	-	898,60
Pack Techno High: Audion 5" kosketusnäyttö, navigointi, USB latauspistokkeet kojelaudassa, automaattinen ilmastointi sekä nahkaverhoilu ohjauspyörä	J6CC	1 990	179,20	-	273,57	2 169,20	-	2 263,57

Hinnat	Varusteet	Ulko- ja sisävärit	Tekniset tiedot ja mitat umpipakettiautot	Tekniset tiedot ja mitat alustaohjaamot	Mittakuvat	Huolenpitosopimus
--------	-----------	--------------------	--	--	------------	-------------------

Tehdaslisävarusteet, alustaohjaamot	Koodi	Autoveroton hinta	Arvioitu autovero			Kokonaishinta		
		€	min	€	max	min	€	max
Metalliväri		600	122,78	-	462,04	722,78	-	1062,04
Erikoisväri (RAL-koodit, yms. pidempi toimitusaika)		1 100	225,10	-	847,07	1325,10	-	1947,07
1+1-istuimet ohjaamossa	WM08	0	0,00	-	0,00	0,00	-	0,00
Matkustajien etuturvavyö	NN01	430	87,99	-	331,13	517,99	-	761,13
Ulkopeiliin integroitu antenni	AT22	200	40,93	-	154,01	240,93	-	354,01
Vararengas ja renkaanvaihtotyökalut	RS03	300	61,39	-	231,02	361,39	-	531,02
Vahvennettu takajousitus	SE08	250	51,16	-	192,52	301,16	-	442,52
235 mm leveät sivupeilit	RX05	300	61,39	-	231,02	361,39	-	531,02
Pack Premium cabin: Keskelle sijoitettu lukittava hansikaslokero, istuinrunkojen suojaverhoilu, tavarahylly tuulilasin yläpuolella, hopeiset ilmasuuttimien kehykset ja kiiltävät mittariston kehykset	J6BW	590	120,73	-	454,34	710,73	-	1044,34
Pack Visibility: LED päiväajovalot, ajovalojen hämärätunnistin, sadetunnistin tuulilasinpyyhkijöille sekä sumuvalot. <u>Ei uusia tehdastilauksia</u>	J6CF	790	161,66	-	608,35	951,66	-	1398,35
Pack Techno: Audion 5" kosketusnäyttö, USB latauspistokkeet kojelaudassa sekä automaattinen ilmastointi	J6CB	790	161,66	-	608,35	951,66	-	1398,35
Pack Techno High: Audion 5" kosketusnäyttö, navigointi, USB latauspistokkeet kojelaudassa, automaattinen ilmastointi sekä nahkaverhoiltu ohjauspyörä	J6CC	1 990	407,22	-	1532,43	2397,22	-	3522,43

Hinnat	Varusteet	Ulko- ja sisävärit	Tekniset tiedot ja mitat umpipakettiautot	Tekniset tiedot ja mitat alustaohjaamot	Mittakuvat	Huolenpitosopimus
--------	-----------	--------------------	--	--	------------	-------------------

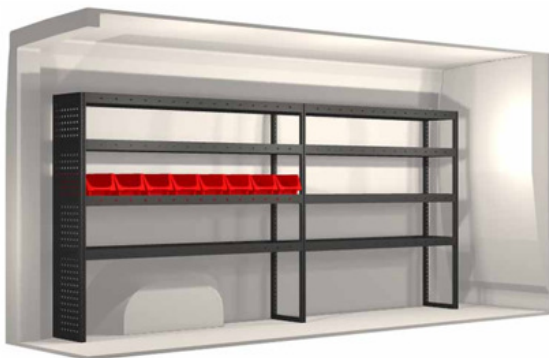
Takuulaajennus	Lisätietoja	Hinta €
Laajennettu lisätakuu 5 vuotta / 200 000 km	Laajennettua lisätakuusopimusta ei myönnetä taksi-, ambulanssi-, ruumisauto-, autokoulu-, autonvuokraus- tai kilpailukäyttöön eikä henkilöiden kuljetukseen maksua vastaan tarkoitetuille autoille	890,00

Jälkiasennettavat yleisvarusteet	Lisätietoja	Koodi	Hinta €
Akkulaturisarja Defa MultiCharger 1205 Flex		LD450034	397,00
Talviyhd. Nasta Conti Van Contact Ice 225/70-15C	Boxer 333, 335	11664990000	1 375,00
Talviyhd. Kitka Conti Van Contact Viking 225/70-15C	Boxer 333, 335	11664900000	1 381,00
Talviyhd. Nasta Conti Van Contact Ice 215/75R16C	Boxer 435,440	11671210000	1 677,00
Talviyhd. Kitka Conti Van Contact Viking 215/75R16C	Boxer 435,440	11671780000	1 851,00
Vetokoukku kiinteä		C9627QE	1 356,00
Vetokoukun adapteri 13 => 7/13 nap.		C1623561780	32,00
Taakkateline kolmella tangolla max 100kg		C9416A9	410,00
Roiskeläppäsarja Etu		C9603S4	113,00
Roiskeläppäsarja Taka		C9603S5	103,00
Peruutuskamera, L2 - L4		C1613993680	620,00
Askelma vetokoukkuun, leveys 1 200mm		AN0054071	210,00
Liukuoven lasi asennettuna		SEM	356,00

Hinnat	Varusteet	Ulko- ja sisävärit	Tekniset tiedot ja mitat umpipakettiautot	Tekniset tiedot ja mitat alustaohjaamot	Mittakuvat	Huolenpitosopimus
--------	-----------	--------------------	--	--	------------	-------------------

Jälkiasennettavat tavaratilan varusteet	Lisätietoja	Koodi	Hinta €
Vanerointi L2, lattia ja seinät (sis. pyöränkotelonsuojat, kupit)	ei sis. seinien korotussarjoja	BJTVL2	1 318,00
Vanerointi L3, lattia ja seinät (sis. pyöränkotelonsuojat, kupit)	ei sis. seinien korotussarjoja	BJTVL3	1 498,00
Vanerointi L4, lattia ja seinät (sis. pyöränkotelonsuojat, kupit)	ei sis. seinien korotussarjoja	BJTVL4	1 621,00
Kuormakiskot L2		BJSKSSL1/L2	174,00
Kuormakiskot L3 & L4		BJSKSSL3/L4	228,00
LED-valaistus tavaratilan kattoon		LL300-2	229,00
Autokaluste, perushyllystö. L2H1 malliin	Mitat 2511 x 324 x 1296 (pituus x syvyys x korkeus). Esimerkkikuva 1	20 100 259	1 990,00
Autokaluste, perushyllystö + laatikosto. L2H1 malliin	Mitat 2511 x 324 x 1350 (pituus x syvyys x korkeus). Esimerkkikuva 2	20 100 261	3 090,00
Autokaluste, perushyllystö + laatikosto, oikea sivu. L2H1 malliin	Mitat 1485 x 324 x 1188 (pituus x syvyys x korkeus). Esimerkkikuva 3	20 100 260	2 090,00
Autokaluste, perushyllystö. L3H2 malliin	Mitat 3159 x 324 x 1296 (pituus x syvyys x korkeus). Esimerkkikuva 1	20 100 264	2 290,00
Autokaluste, perushyllystö + laatikosto. L3H2 malliin	Mitat 3159 x 324 x 1350 (pituus x syvyys x korkeus). Esimerkkikuva 2	20 100 266	3 290,00
Autokaluste, perushyllystö + laatikosto, oikea sivu. L3H2 malliin	Mitat 1971 x 324 x 1188 (pituus x syvyys x korkeus). Esimerkkikuva 3	20 100 265	2 190,00
Urakumimatto tavaratilan lattiaan L2 koripituus		BJUKML1L2	415,00
Urakumimatto tavaratilan lattiaan L3 & L4 koripituus		BJUKML3L4	448,00

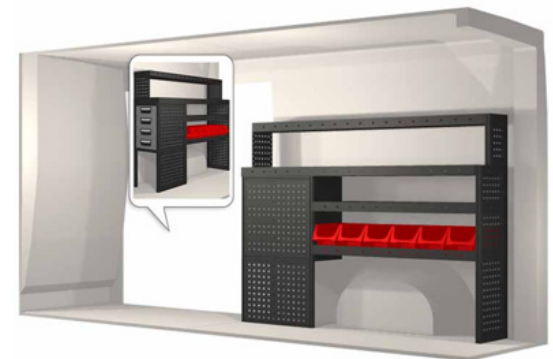
Esimerkkikuva 1



Esimerkkikuva 2



Esimerkkikuva 3



Umpipakettiautot vakiovarusteena muun muassa:

- Polttoainekäyttöinen lisälämmitin ajastimella
- 1+2 istuimet
- Ajotietokone
- ESP -ajovakaudenhallintajärjestelmä, luistonesto ja mäkilähtöavustin
- Ilmastointi
- Kauko-ohjattu keskuslukitus
- Kuljettajan istuimen korkeudensäätö, säädettävä ristiseläntuki ja kyynärnoja
- Kuljettajan istuimen lämmitys
- Kuljettajan turvatyyny
- Pysäköintitutka takana
- Liukuovi oikealla umpinainen ja pariovet takana umpinaiset
- Musta etu- ja takapuskuri, kylkilistat, ovenkahvat sekä peilien kotelot
- Ohjauspyörän korkeudensäätö
- Radio, USB, 4 kaiutinta sekä säätimet ohjauspyörässä
- Bluetooth -matkapuhelinvalmius
- Sähkösäätöiset ja lämmitettävät ulkopeilit
- Sähkötoimiset siviikkunat
- Vakionopeudensäädin+nopeudenrajoitin

Alustaohjaamot vakiovarusteena muun muassa:

- Polttoainekäyttöinen lisälämmitin ajastimella
- 1+2 istuimet
- Ajotietokone
- ESP -ajovakaudenhallintajärjestelmä, luistonesto ja mäkilähtöavustin
- Ilmastointi
- Kauko-ohjattu keskuslukitus
- Kuljettajan istuimen korkeudensäätö, säädettävä ristiseläntuki ja kyynärnoja
- Kuljettajan istuimen lämmitys
- Kuljettajan turvatyyny
- Musta etu- ja takapuskuri, kylkilistat, ovenkahvat sekä peilien kotelot
- Ohjauspyörän korkeudensäätö
- Radio, USB, 4 kaiutinta sekä säätimet ohjauspyörässä
- Bluetooth -matkapuhelinvalmius
- Sähkösäätöiset ja lämmitettävät ulkopeilit
- Sähkötoimiset siviikkunat
- Vakionopeudensäädin+nopeudenrajoitin
- Miehistöohjaamoissa neljän hengen istuin toisella rivillä, yhteensä 7 istumapaikkaa kuljettaja mukaan lukien

Hinnat

Varusteet

Ulko- ja sisävärit

Tekniset tiedot ja mitat
umpipakettiautot

Tekniset tiedot ja mitat
alustaohjaamot

Mittakuvat

Huolenpitosopimus



POPR | Ice White (pastelliväri)



P02B | Thunder harmaa (pastelliväri)



M0E9 | Grafiitin harmaa (metalliväri)



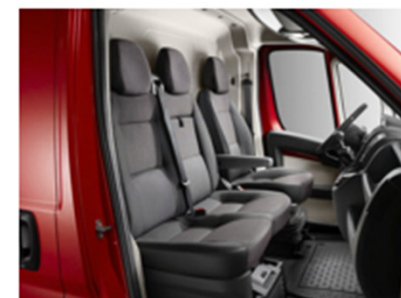
M0ZW | Rauden harmaa (metalliväri)



M0F4 | Artensen harmaa (metalliväri)



M0ZR | Alumiinin harmaa (metalliväri)



35FX | Darko kangasverhoilu

Hinnat	Varusteet	Ulko- ja sisävärit	Tekniset tiedot ja mitat umpipakettiautot	Tekniset tiedot ja mitat alustaohjaamot	Mittakuvat	Huolenpitosopimus
--------	-----------	--------------------	--	--	------------	-------------------

MOOTTORI	BlueHDi 120 6 vaihteinen	BlueHDi 140 6 vaihteinen	BlueHDi 165 6 vaihteinen
TYYPPI	Turbodiesel - yhteispainesuorasuihkutus - 16 venttiiliä		
SYLINTERILUKU	4		
ISKUTILAVUUS cm ³	2179		
SUURIN TEHO kW (hv) kier/min	88 (120) / 3500	103 (140) / 3750	121 (165) / 3750
SUURIN VÄÄNTÖMOMENTTI Nm kier/min	310 / 1500	350 / 1750	370 / 1750
PÄÄSTÖNORMI	Euro 6.4		
STOP & START	●		
VAIHEISTO			
VAIHEISTON TYYPPI	Käsivalintainen		
VAIHEIDEN lkm	6		
OHJAUS			
HYDRAULINEN TEHOSTUS	●		
KÄÄNTÖYMPYRÄ (m)	L2 12,3 / L3&L4 14,1		
JOUSITUS - JARRUT - RENKAAT			
JOUSITUS EDESSÄ / TAKANA	Joustintuet (Mac Pherson tyyppiset), kolmiomaiset alatukivarret ja nesteiskunvaimentimet / Pitkittäiset lehtijouset ja nesteiskunvaimentimet		
JARRUT EDESSÄ / TAKANA	Tuuletetut levyjarrut / Levyjarrut		
RENKAAT	333 / 335 malleissa 215/70 R15 C - 435 malleissa 215/75 R16 C		
POLTTOAINESÄILIÖ (litraa)			
BlueHDi: Diesel / AdBlue	90 / 15		

Hinnat	Varusteet	Ulko- ja sisävärit	Tekniset tiedot ja mitat umpipakettiautot	Tekniset tiedot ja mitat alustaohjaamot	Mittakuvat	Huolenpitosopimus
--------	-----------	--------------------	--	--	------------	-------------------

MASSAT, KULUTUS JA PÄÄSTÖT

MALLIVERSIO	OMAMASSA (kg)	KOKONAIS MASSA (kg)	KANTAVUUS (kg)	JARRUTON PERÄVAUNU (kg)	JARRULLINEN PERÄVAUNU (kg)	YHDISTELMÄ MASSA (kg)
Boxer 333 L2H1 BlueHDi 120 S&S	1990	3300	1310	750	2500	5800
Boxer 333 L2H2 BlueHDi 120 S&S	2015	3300	1285	750	2500	5800
Boxer 335 L2H1 BlueHDi 140 S&S	2005	3500	1495	750	2500	6000
Boxer 335 L2H2 BlueHDi 140 S&S	2030	3500	1470	750	2500	6000
Boxer 335 L3H2 BlueHDi 140 S&S	2080	3500	1420	750	2500	6000
Boxer 435 L4H2 BlueHDi 140 S&S	2165	3500	1335	750	3000	6500
Boxer 435 L4H3 BlueHDi 140 S&S	2165	3500	1335	750	3000	6500
Boxer 335 L3H2 BlueHDi 165 S&S	2085	3500	1415	750	2500	6000
Boxer 435 L4H2 BlueHDi 165 S&S	2170	3500	1330	750	3000	6500
Boxer 435 L4H3 BlueHDi 165 S&S	2200	3500	1300	750	3000	6500

MALLIVERSIO	HUIPPUNOPEU S (km/h)	HIDAS AJO (l/100 km)	NOPEA AJO (l/100 km)	MOOTTORITIE AJO (l/100 km)	YHDISTETTY (l/100 km)	CO2 PÄÄSTÖ (g/km)
Boxer 333 L2H1 BlueHDi 120 S&S	150	8,4	7,6	10,1	8,5	224
Boxer 333 L2H2 BlueHDi 120 S&S	150	8,4	7,9	11,2	9,0	236
Boxer 335 L2H1 BlueHDi 140 S&S	160	8,3	7,6	10,3	8,7	228
Boxer 335 L2H2 BlueHDi 140 S&S	160	8,4	8,1	11,1	9,1	239
Boxer 335 L3H2 BlueHDi 140 S&S	160	8,5	8,1	11,1	9,2	241
Boxer 435 L4H2 BlueHDi 140 S&S	160	8,6	8,1	11,0	9,1	239
Boxer 435 L4H3 BlueHDi 140 S&S	155	8,7	8,5	11,9	9,6	252
Boxer 335 L3H2 BlueHDi 165 S&S	160	8,4	8,1	11,0	9,1	239
Boxer 435 L4H2 BlueHDi 165 S&S	160	8,4	8,1	10,9	9,1	238
Boxer 435 L4H3 BlueHDi 165 S&S	160	8,6	8,5	11,7	9,6	251

Hinnat	Varusteet	Ulko- ja sisävärit	Tekniset tiedot ja mitat umpipakettiautot	Tekniset tiedot ja mitat alustaohjaamot	Mittakuvat	Huolenpitosopimus
--------	-----------	--------------------	--	--	------------	-------------------

MITAT / KORIMALLI	L2H1	L2H2	L3H2	L4H2	L4H3
ULKOMITAT (mm)					
PITUUS	5413		5998	6363	
ETUYLITYS			948		
AKSELIVÄLI	3450			4035	
TAKAYLITYS			1015	1380	
LEVEYS (KORIN LEVEYS)			2050		
LEVEYS (SIVUPEILIEIEN KANSSA)			2690		
RAIDEVÄLI EDESSÄ / TAKANA			1810 / 1790		
KORKEUS	2254			2524	2764
TAKAOVIEN AUKON MITAT (mm)					
LEVEYS			1562		
KORKEUS	1520			1790	2030
PIENIN LASTAUSKYNNYS			530		
SUURIN LASTAUSKYNNYS			560		
LIUKOVEN AUKON MITAT (mm)					
OVIAUKON LEVEYS			1250		
OVIAUKON KORKEUS	1485			1755	
TAVARATILAN MITAT (mm)					
KORKEUS	1662			1932	2172
PITUUS	3120		3705	4070	
LEVEYS PYÖRAKOTELOIDEN VÄLISSÄ			1422		
SUURIN LEVEYS			1870		
TAVARATILAN TILAVUUDET (m ³)					
TAVARATILAN TILAVUUS	10,0	11,5	13,0	15,0	17,0
EUROLAVOJA lkm	3		4	5	
ISTUINPAIKKOJEN lkm	Vakiona 1 + 2, saatavilla myös 1 + 1 istuimin				

Hinnat	Varusteet	Ulko- ja sisävärit	Tekniset tiedot ja mitat umpipakettiautot	Tekniset tiedot ja mitat alustaohjaamot	Mittakuvat	Huolenpitosopimus
--------	-----------	--------------------	--	--	------------	-------------------

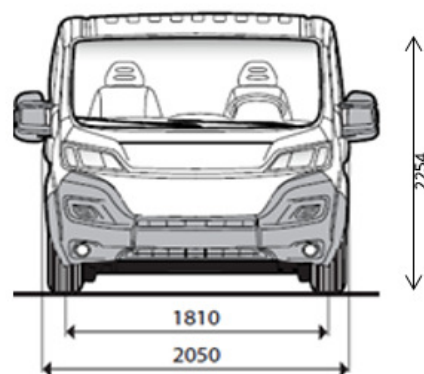
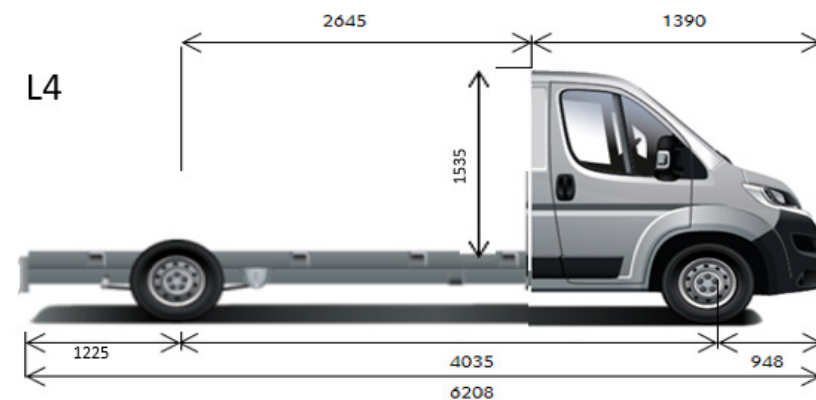
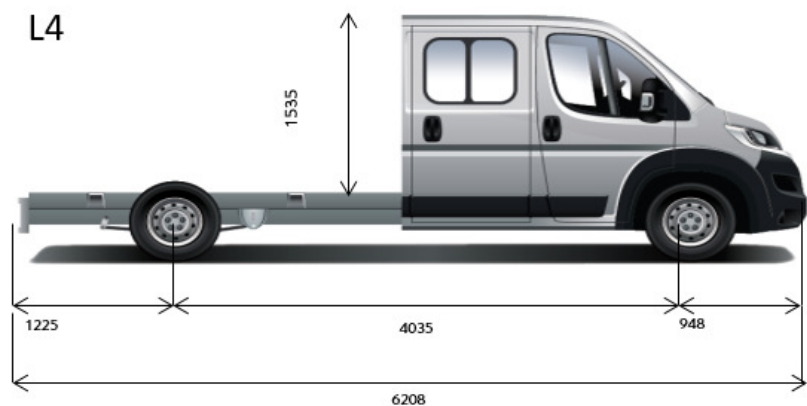
MOOTTORI	BlueHDi 140 6 vaihteinen
TYYPPI	Turbodiesel - yhteispainesuorasuihkutus - 16 venttiiliä
SYLINTERILUKU	4
ISKUTILAVUUS cm ³	2179
SUURIN TEHO kW (hv) kier/min	103 (140) / 3750
SUURIN VÄÄNTÖMOMENTTI Nm kier/min	350 / 1750
PÄÄSTÖNORMI	Euro 6.4
STOP & START	•
VAIHEISTO	
VAIHEISTON TYYPPI	Käsivalintainen
VAIHEIDEN lkm	6
OHJAUS	
HYDRAULINEN TEHOSTUS	•
KÄÄNTÖYMPYRÄ (m)	14,1
JOUSITUS - JARRUT - RENKAAT	
JOUSITUS EDESSÄ / TAKANA	Joustintuet (Mac Pherson tyyppiset), kolmiomaiset alaturvat ja nesteiskunvaimentimet / Pitkittäiset lehtijouset ja nesteiskunvaimentimet
JARRUT EDESSÄ / TAKANA	Tuuletetut levyjarrut / Levyjarrut
RENKAAT	435 malleissa 215/75 R16 C
POLTTOAINESÄILIÖ (litraa)	
BlueHDi: Diesel / AdBlue	90 / 15

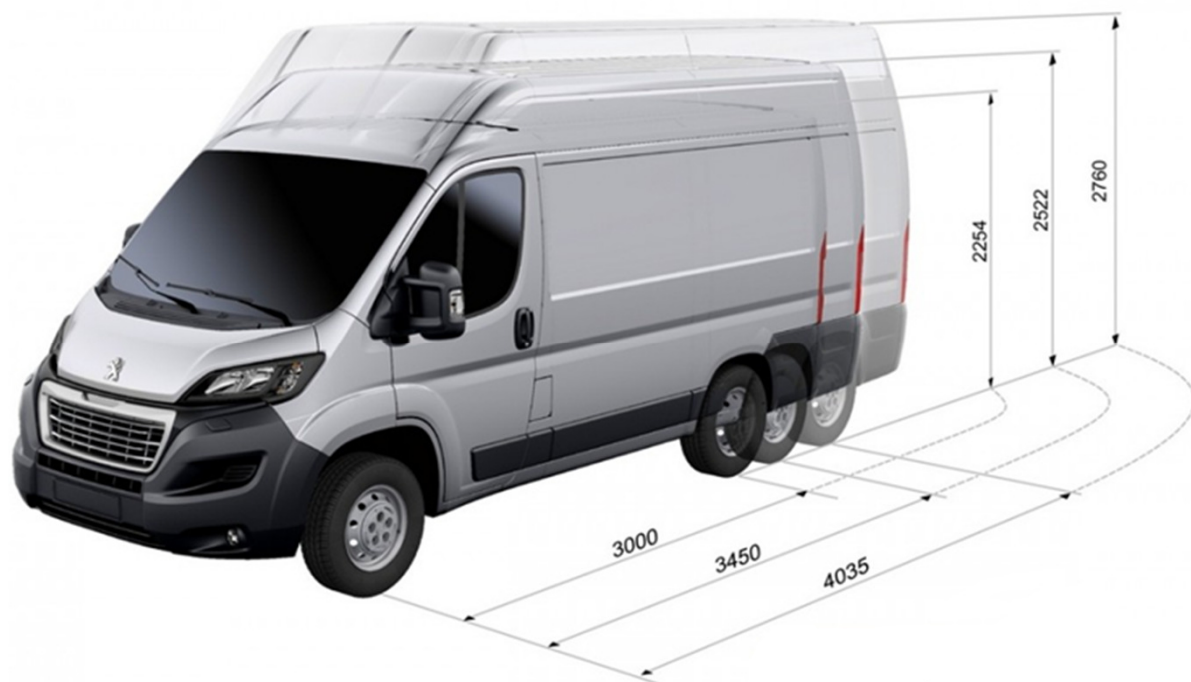
MASSAT, KULUTUS JA PÄÄSTÖT						
MALLIVERSIO	OMAMASSA (kg)	KOKONAISS MASSA (kg)	KANTAVUUS (kg)	JARRUTON PERÄVAUNU (kg)	JARRULLINEN PERÄVAUNU (kg)	YHDISTELMÄ MASSA (kg)
Boxer 435 L4 BlueHDi 140 S&S Alustaohjaamo	1860	3500	1640	750	3000	6500
Boxer 435 L4 BlueHDi 140 S&S Miehistöohjaamo	2065	3500	1435	750	3000	6500
MALLIVERSIO		HIDAS AJO (l/100 km)	NOPEA AJO (l/100 km)	MOOTTORITIE AJO (l/100 km)	YHDISTETTY (l/100 km)	CO ₂ PÄÄSTÖ (g/km)
Boxer 435 L4 BlueHDi 140 S&S Alustaohjaamo		9,9	9,8	13,6	11,1	292
Boxer 435 L4 BlueHDi 140 S&S Miehistöohjaamo		10,3	10,3	13,6	11,5	301

HUOM! Boxer alustat vaativat päällirakenteen ennen rekisteröintiä, päällirakenne ja auton varustelu pienentävät kantavuutta. Lopullinen kantavuus määräytyy rekisteröintikatsastuksesta.

Hinnat	Varusteet	Ulko- ja sisävärit	Tekniset tiedot ja mitat umpipakettiautot	Tekniset tiedot ja mitat alustaohjaamot	Mittakuvat	Huolenpitosopimus
--------	-----------	--------------------	--	--	------------	-------------------

MITAT / KORIMALLI	Alustaohjaamo L4	Miehistöohjaamo L4
ULKOMITAT (mm)		
PITUUS		6208
ETUYLITYS		948
AKSELIVÄLI		4035
TAKAYLITYS		1225
LEVEYS (KORIN LEVEYS)		2050
LEVEYS (SIVUPEILIEN KANSSA)		2508
RAIDEVÄLI EDESSÄ / TAKANA		1810 / 1790
KORKEUS		2254
OHJAAMO		
ISTUINPAIKKOJEN lkm	Vakiona 1 + 2 istuimin, saatavilla myös 1 + 1 istuimin	Vakiona 1 + 2 + 4 istuimin, saatavilla myös 1 + 1 + 4 istuimin





L2	L3	L4	
		 17 m ³	H3
 11,5 m ³	 13 m ³	 15 m ³	H2
 10 m ³			H1

HUOLENPITOSOPIMUS

KATTAA MÄÄRÄAIKAISHUOLLOT JA KORJAUKSET

Huolenpitosopimus voidaan tehdä kaikkiin uusiin Auto-Bon Oy:n maahantuomiin Peugeot-henkilöautoihin. Sopimus kattaa kaikki Peugeot-auton huolto-ohjelman mukaiset huollot ja normaalin kulumisen aiheuttamat korjaukset kaikilla valtuutetuilla Peugeot-huoltoedustajilla.

Huolenpitosopimus on helpointa solmia jo kaupanteon yhteydessä, mutta voit tehdä sen myöhemminkin – kuitenkin viimeistään ennen ensimmäistä määräaikaishuoltoa.

HUOLENPITOSOPIMUKSEN ETUJA:

- kiinteä kuukausimaksu
- ei yllättäviä korjauskustannuksia
- huollot ja korjaukset sertifioitujen Peugeot-mekaanikkojen toimesta aidoilla Peugeot-varaosilla
- Peugeot Tiepalvelu
- auton jälleenmyyntiarvon säilyminen mahdollisimman korkeana
- sopimus helppo solmia autokaupan yhteydessä

SOPIMUS SISÄLTÄÄ

- määräaikaishuollot huolto-ohjelman mukaisesti
- tekniset korjaukset mukaan lukien kuluvien osien korjaukset sopimusehtojen rajoissa
- polttimet ja pyyhkijänsulat myös huoltojen välillä

MUOKKAA SOPIMUSTA MIELEISEKSESI

Voit halutessasi monipuolistaa Huolenpitosopimuksen sisältöä lisäpalveluilla, kuten esimerkiksi rengassäilytys ja sijaisauto määräaikaishuollon ajaksi.

Kysy muista vuosittaista ajokilometrimääristä, pidemmästä sopimuksen kestosta ja lisäpalveluista enemmän Peugeot-myyjältäsi.

PEUGEOT BOXER

		Hinnasto 1 - 3 vuotta, €/kk, sitoumuksetta (alv 24 %).					
km/v		10 000	20 000	30 000	40 000	50 000	60 000
HUOLENPITOSOPIMUS NORMAALIHUOLTO-OHJELMA	€/KK	40,00 €	46,00 €	55,00 €	66,00€	72,00	81,00 €
	snt/km	4,80 snt	2,76 snt	2,20 snt	1,98 snt	1,73 snt	1,62 snt



Tässä esitteessä olevat tiedot vastaavat ajoneuvon teknisiä ominaisuuksia, jotka ovat voimassa julkaisuhetkellä. Peugeot varaa oikeuden muuttaa hintoja, teknisiä tietoja ja varustelua ilman ennakoilmoitusta

Peugeot-hyötyajoneuvojen takuu 3 vuotta tai 100 000 km

Hinnastossa ilmoitetut kulutusarvot on tarkoitettu eri automallien väliseen vertailuun. Ne perustuvat laboratorioissa tehtävään keskiavtoajoa jäljittelevään WLTP-mittaukseen, eivätkä ne kuvaa tarkalleen auton kulutusta liikenteessä ajettaessa. Ilmoitettu WLTP-kulutus ja -toimintamatka saattavat vaihdella olennaisesti riippuen mm. kuljettajan ajotavasta, akkukapasiteetista, lataamisen säännöllisyydestä, sähkövarusteiden käytöstä, mahdollisen lisälämmittimen käytöstä, ulkolämpötilasta, sääolosuhteista, matkustajien ja kuorman määrästä, valitusta ajoprofiilista tai tieprofiilista.

